

# Technický list

Vlastnosti produktu



## Trouba elektrická GN 2/1 statická

<b>Model</b>	<b>Sap kód</b>	00013599
FSD-98ET	<b>Skupina artiklů</b>	Sporáky



– Typ spotřebiče: Elektrické zařízení

<b>Sap kód</b>	00013599	<b>Příkon elektrický [kW]</b>	6.700
<b>Šířka netto [mm]</b>	800	<b>Napájení</b>	400 V / 3N - 50 Hz
<b>Hloubka netto [mm]</b>	855	<b>Šířka vnitřní části zařízení [mm]</b>	670
<b>Výška netto [mm]</b>	480	<b>Hloubka vnitřní části zařízení [mm]</b>	730
<b>Hmotnost netto [kg]</b>	35.00	<b>Výška vnitřní části zařízení [mm]</b>	340

# Technický list

Technický výkres



## Trouba elektrická GN 2/1 statická

Model

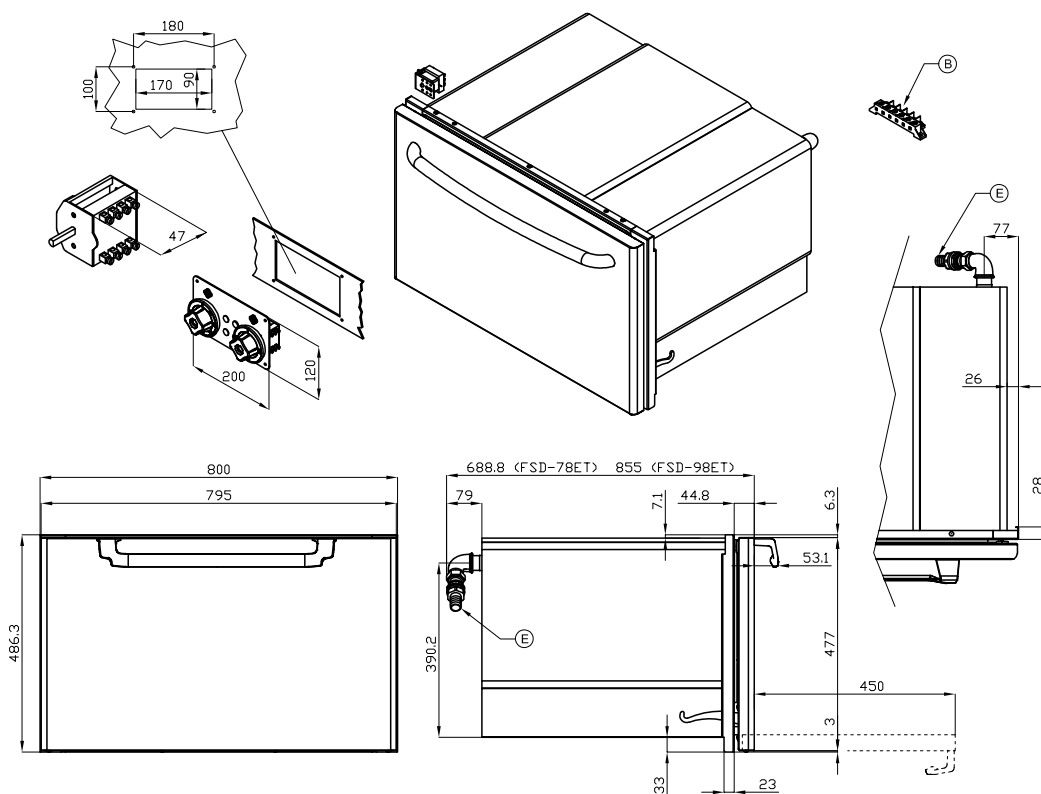
Sap kód

00013599

FSD-98ET

Skupina artiklů

Sporáky



A	Data plate		B	Electrical connection	
E	Water drainage	Ø25mm			



### Trouba elektrická GN 2/1 statická

<b>Model</b>	<b>Sap kód</b>	00013599
FSD-98ET	<b>Skupina artiklů</b>	Sporáky

**1. Sap kód:**

00013599

**2. Šířka netto [mm]:**

800

**3. Hloubka netto [mm]:**

855

**4. Výška netto [mm]:**

480

**5. Hmotnost netto [kg]:**

35.00

**6. Šířka brutto [mm]:**

830

**7. Hloubka brutto [mm]:**

970

**8. Výška brutto [mm]:**

770

**9. Hmotnost brutto [kg]:**

45.00

**10. Typ spotřebiče:**

Elektrické zařízení

**11. Konstruční typ zařízení:**

Drop-in

**12. Příkon elektrický [kW]:**

6.700

**13. Napájení:**

400 V / 3N - 50 Hz

**14. Typ ohřevu zařízení:**

Statické pečení

**15. Doplnující informace:**

- rošt: 650 x 710 - GN2/1

**16. Typ trouby:**

elektrická statická

**17. Rozměr trouby:**

GN 2/1

**18. Šířka vnitřní části zařízení [mm]:**

670

**19. Hloubka vnitřní části zařízení [mm]:**

730

**20. Výška vnitřní části zařízení [mm]:**

340